

# PRODUKTDATENBLATT

## Panan Clip DIM 4000K

PANAN CLIP SQUARE | Mobile Tischleuchte mit stufenloser Dimmfunktion und Cliphalterung



---

### Anwendungsgebiete

- Schlafzimmer, Arbeitszimmer
- Wohnzimmer
- Nur für Innenraumbeleuchtung

---

### Produktvorteile

- Attraktives und funktionales Design
- Kann dank Akku-Betrieb einfach dorthin bewegt werden, wo Licht benötigt wird
- Klemmechanismus, um die Leuchte einfach an verschiedensten Möbelstücken zu befestigen
- Biegbarer Leuchtenhals für freie Ausrichtung der Lichtquelle
- Schalten und stufenloses Dimmen über einen berührungsempfindlichen Sensor am Leuchtenfuß

---

### Produkteigenschaften

- Integrierter Lithium-Akku, aufladbar über USB-Kabel
- Farbtemperatur: 4.000 K
- Wählbare Lichtintensität über Touch-Schalter
- Kann gefaltet und um 180° gebogen werden für maximale Flexibilität



## TECHNISCHE DATEN

### Elektrische Daten

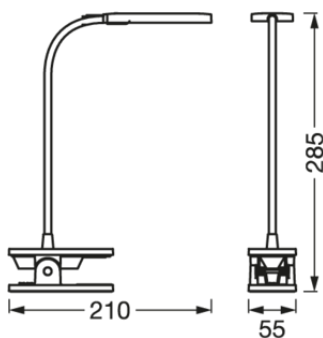
Nennleistung	5,20 W
Nennspannung	5 V
Nennstrom	1000,000 mA
Schutzklasse	III
Betriebsart	Batterie

### Photometrische Daten

Lichtstrom	80 lm
Lichtausbeute	15 lm/W
Farbtemperatur	4000 K
Lichtfarbe (Bezeichnung)	Kalt weiß
Farbwiedergabeindex Ra	≥90
Standardabweichung des Farbabgleichs	≤6 sdc <sub>m</sub>
Photobiologische Risikogruppe gemäß EN62778	RG0
Photobiologische Risikogruppe gemäß EN62471	RG0
Ausstrahlungswinkel	100 °

### Maße & Gewicht

Länge	210.00 mm
Breite	55.00 mm
Höhe	285.00 mm
Produktgewicht	210,00 g



**Materialien & Farben**

Produktfarbe	Weiß
Gehäusefarbe	Weiß
Gehäusematerial	Acrylnitril-Butadien-Styrol-Copolymer (ABS)
Material Abdeckung	Acrylnitril-Butadien-Styrol-Copolymer (ABS)
Material der lichtemittierenden Fläche	Kunststoff

**Anwendung & Installation**

Umgebungstemperaturbereich	-10...40 °C
Lagertemperaturbereich	-10...80 °C
Anschlussart	Stecker Typ C (EU)
Schutzart	IP20
Dimmbar	Ja
Art der Dimmung	Push DIM
Dimmbereich	10...100 %
Montageart	Anbau
Montageort	Tisch
Anwendungsumgebung	Innenanwendungen
Justierbar	Ja
LED-Modul austauschbar	Nicht austauschbar
Mit Leuchtmittel	Ja

**Lebensdauer**

Lebensdauer L70/B50 bei 25 °C	15000 h
Anzahl der Schaltzyklen	7000

**Notbeleuchtung**

Nennspannung der Batterie	3.7 V
Batterieladedauer	2.5 h



**Zertifikate & Standards**

Normen	CE / UKCA
Ballwurfsicher	Nein

**TECHNISCHE AUSSTATTUNG**

- USB-Ladekabel

## DOWNLOADS

DOWNLOADS	
	User instruction
	Declarations Of Conformity CE

## VERPACKUNGSMFORMATIONEN

EAN	Verpackungseinheit (Stück pro Einheit)	Abmessungen (Länge x Breite x Höhe)	Bruttogewicht	Volumen
4058075747883	Faltschachtel 1	73 mm x 98 mm x 152 mm	240.00 g	1.09 dm <sup>3</sup>
4058075747890	Versandschachtel 40	417 mm x 387 mm x 335 mm	10255.00 g	54.06 dm <sup>3</sup>

Die genannten Produktnummern beschreiben die kleinste bestellbare Mengeneinheit. Eine Versandeinheit kann mehrere Einzelprodukte beinhalten. Als Bestellmenge verwenden Sie bitte das Ein- oder Mehrfache einer Versandeinheit.

## Haftungsausschluss

Änderungen und Irrtümer vorbehalten. Vergewissern Sie sich, dass Sie immer den neuesten Stand verwenden.